

designazione dell'opera:
Richiesta di autorizzazione allo scarico nella Pubblica fognatura

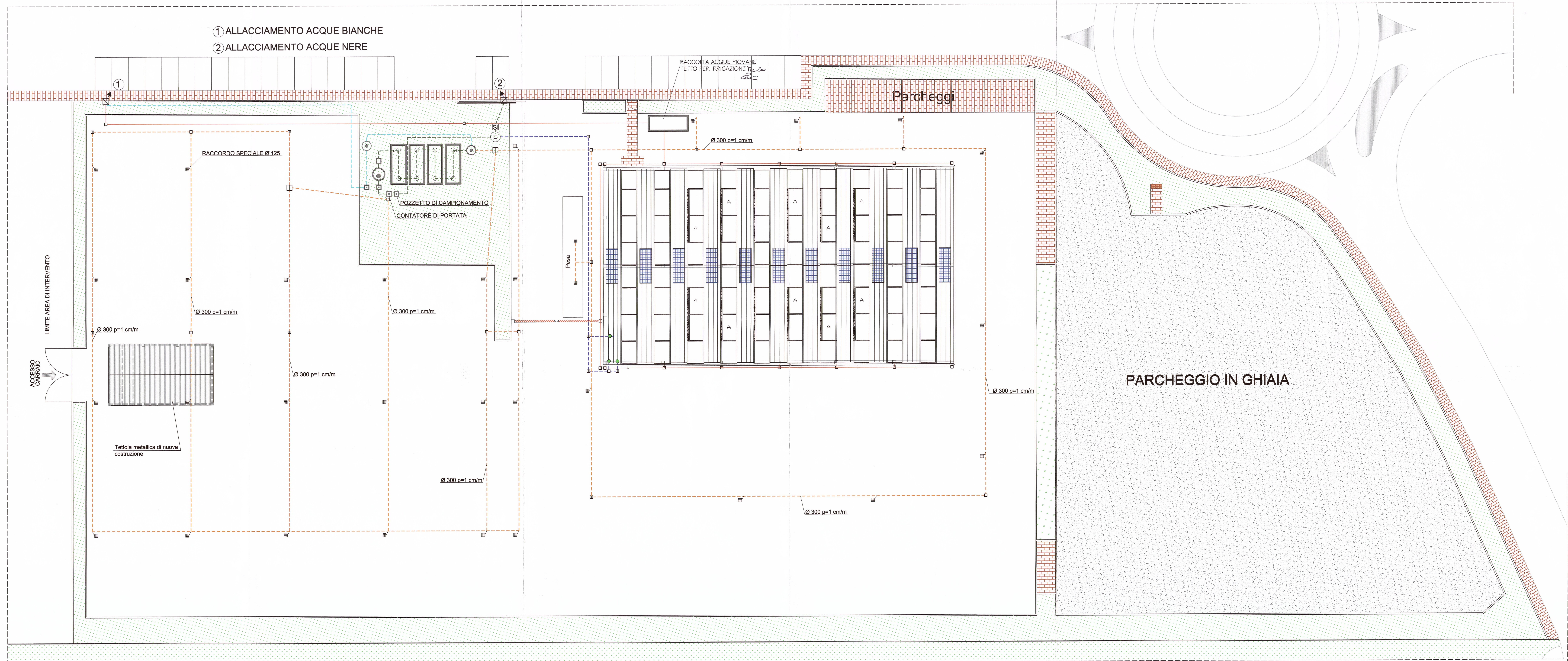
Nome elaborato:
Planimetria generale Rete sottoservizi

Data: 11/03/09
 Scala: 1:200
 Disegnato: Stefano Zamborlini
 Approvato da: Stefano Zamborlini

Progettista:
Geom. Stefano Zamborlini
 via Ariosto 16, 35030 Selvazzano Dentro (Pd)
 Tel. 049 - 630605 - Fax 049 - 8974524
 E-mail: zamborlini@ecotest.it

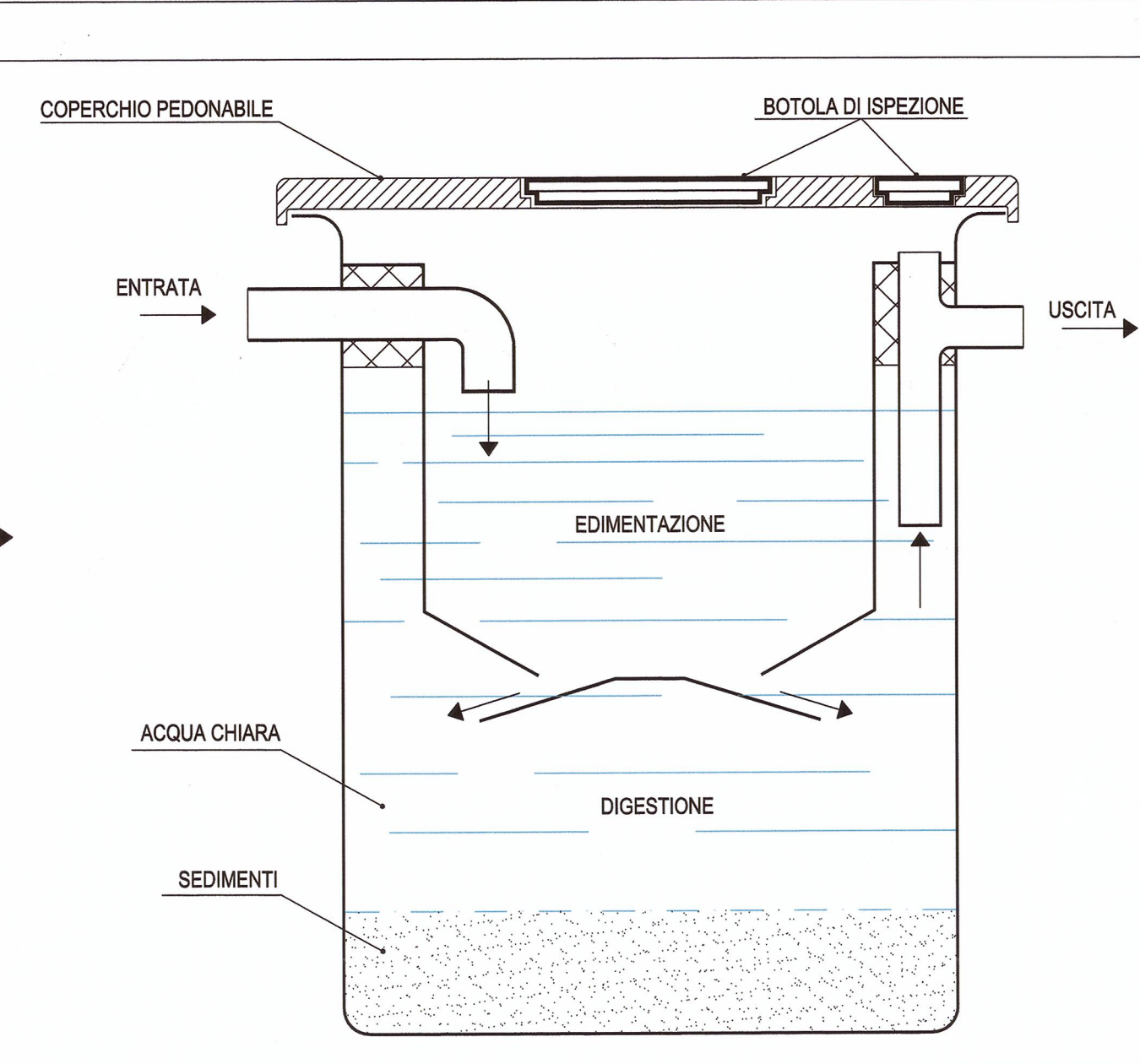
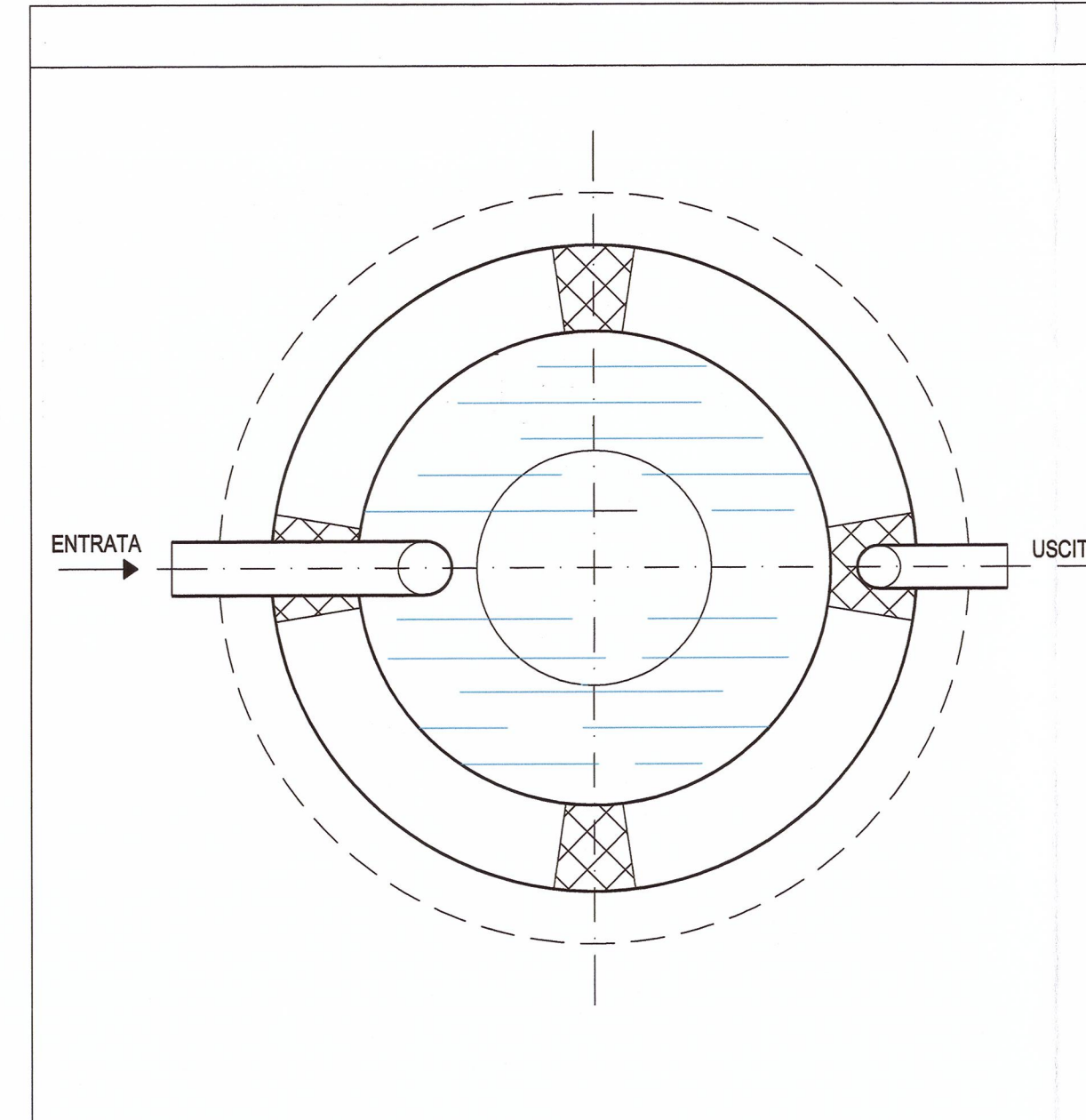
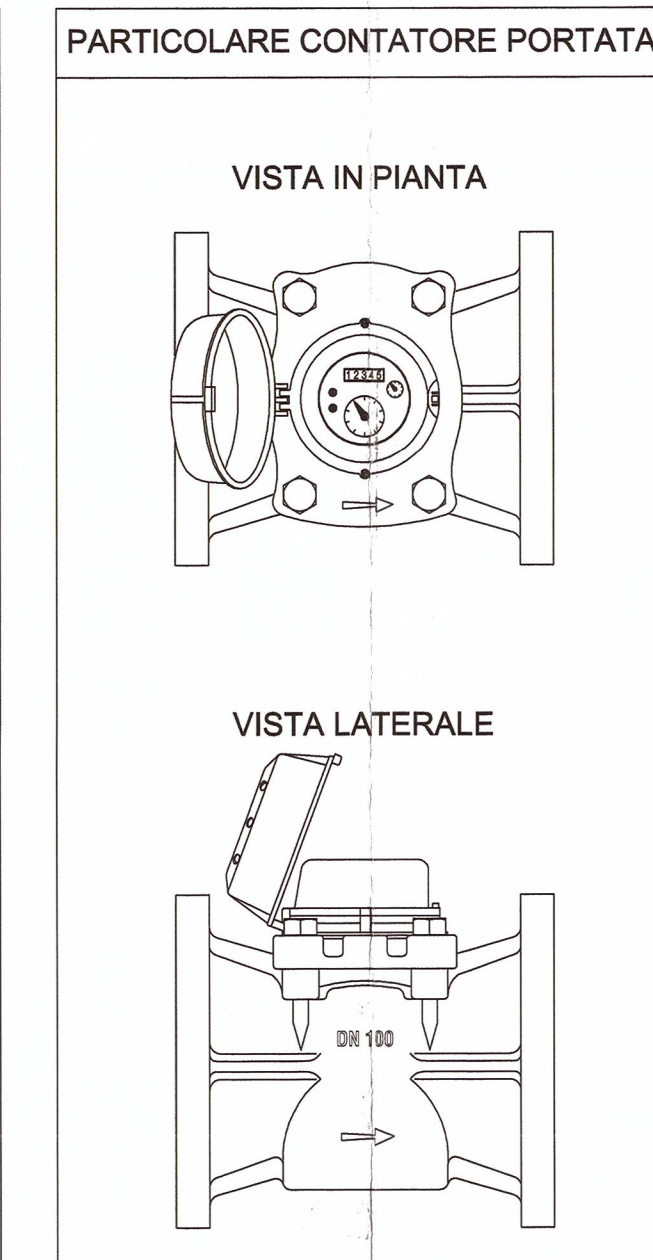
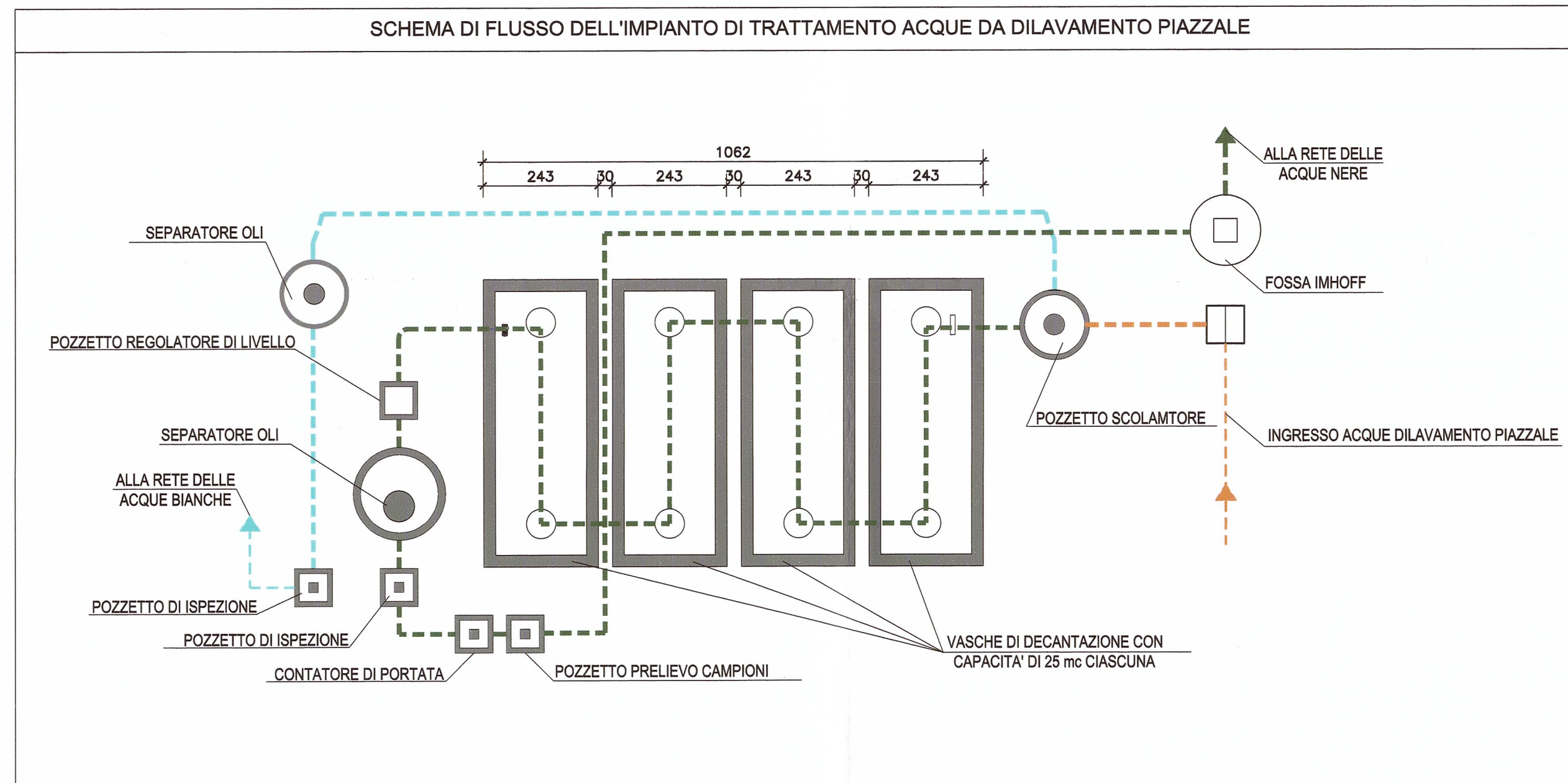
COORDINAMENTO ALLA PROGETTAZIONE	5	
35030 Rubano (PD) - Via Bortolano n° 18	4	
Tel. 049/630605 - Fax 049/8974524	3	
www.ecotest.it	2	
11 marzo	1	AGGIORNAMENTO AUTORIZZAZIONE AGLI SCARICHI
21 novembre	1	EM. DOMANDA AUTORIZZAZIONE AGLI SCARICHI

N.B. ai termini di legge di riservare la proprietà di questo disegno con divieto di riproduzione o di renderlo comunque noto a terzi o a ditte concorrenti senza autorizzazione scritta dello studio Ecotest s.r.l.



LEGENDA SIMBOLI

- POZZETTO DI ISPEZIONE
- ▒ CADITOIA
- ⊞ POZZETTO DI ISPEZIONE CON SIFONE FIRENZE
- ⊞ POZZETTO DI ALLACCIAMENTO ALLA RETE PUBBLICA
- COLONNA DI SCARICO WC
- FOSSA IMHOFF
- SCARICO ACQUE SERVIZI IGIENICI
- TUBAZIONE INTERRATA ACQUE METEORICHE DELLA COPERTRURA
- TUBAZIONE INTERRATA ACQUE METEORICHE DA DILAVAMENTO PIAZZALE
- TUBAZIONE INTERRATA ACQUE METEORICHE PER COLLEGAMENTO ALLA RETE PUBBLICA DELLE ACQUE BIANCHE
- TUBAZIONE INTERRATA PER LO SCARICO DELLE ACQUE DI SECONDA PIOGGIA NELLA PUBBLICA FOGNATURA DELLE ACQUE BIANCHE
- TUBAZIONE INTERRATA PER LO SCARICO DELLE ACQUE DI PRIMA PIOGGIA NELLA PUBBLICA FOGNATURA DELLE ACQUE NERE



POZZETTO DI RACCORDO/ISPEZIONE	POZZETTO CON SIFONE FIRENZE	POZZETTO DI ALLACCIAMENTO
POZZETTO ISPEZIONABILE CON ALL'INTERNO CURVA DI RACCORDO MUNITA DI UN TAPPO A TENUTA PER L'ISPEZIONE	POZZETTO ISPEZIONABILE CON ALL'INTERNO UN SIFONE IDRULICO A TUBO MUNITO DI BICCHIERE CON TAPPO A TENUTA PER L'ISPEZIONE E DI UNO SPATTO PROLUNGATO FINO AL TETTO	POZZETTO DI ALLACCIAMENTO ALLA PUBBLICA FOGNATURA DIMENSIONI 40 X 40 CON SCOLATOIO LISCIO ED IMPERMEABILE