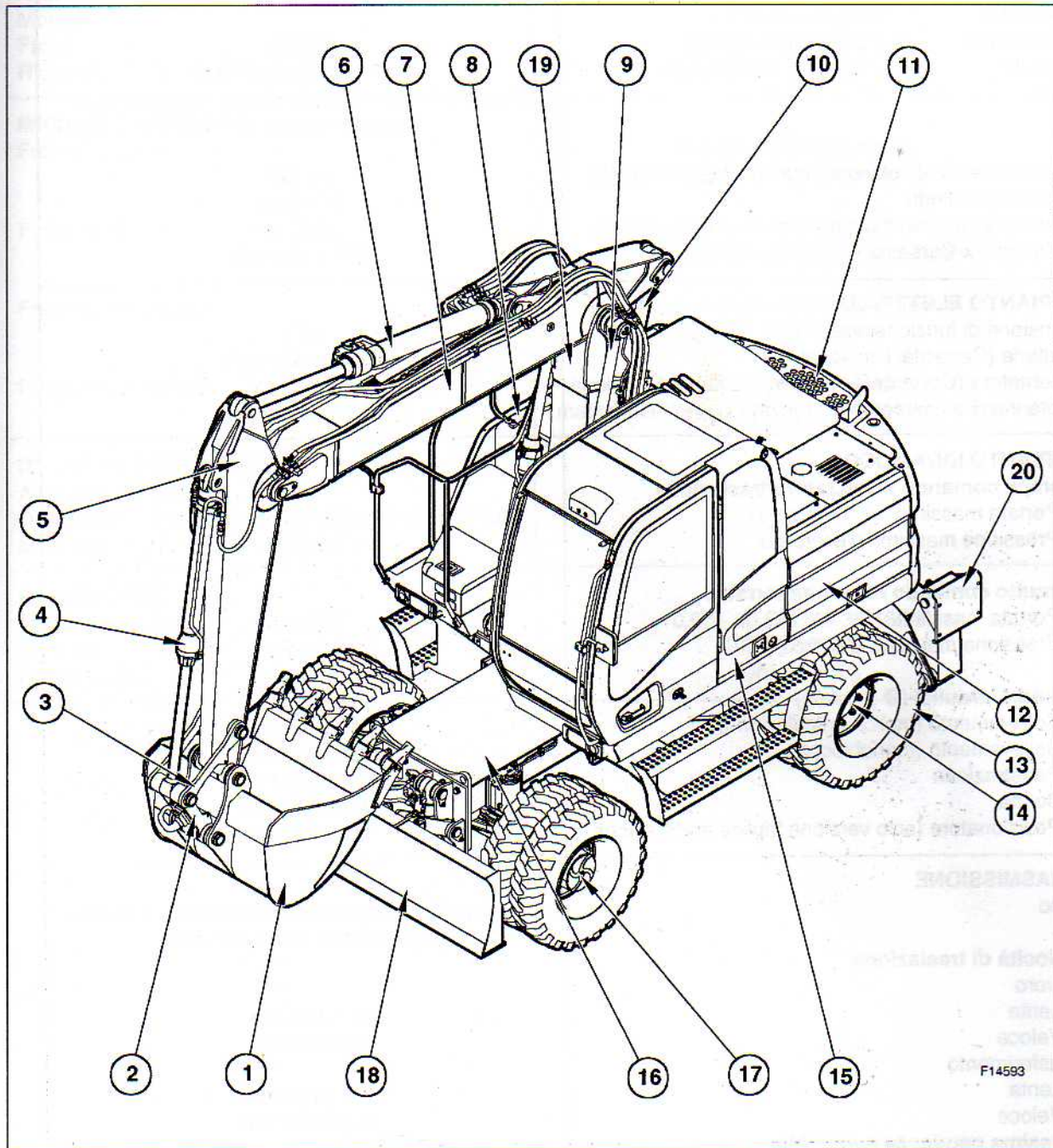


**COMPONENTI PRINCIPALI DELL'ESCAVATORE GOMMATO CON BRACCIO
TRIPLICE ARTICOLAZIONE**



- | | |
|-----------------------------------|----------------------------------|
| 1. Benna | 11. Zavorra |
| 2. Biella | 12. Serbatoio olio idraulico |
| 3. Pantografo | 13. Gruppo ruota |
| 4. Cilindro benna | 14. Assale posteriore |
| 5. Braccio penetrazione | 15. Cabina e posto guida |
| 6. Cilindro penetrazione | 16. Carro |
| 7. Braccio triplice articolazione | 17. Assale anteriore |
| 8. Serbatoio gasolio | 18. Lama |
| 9. Cilindro sollevamento | 19. Primo braccio (sollevamento) |
| 10. Cilindro posizionatore | 20. Stabilizzatore |

E145W EVOLUTION
SPECIFICHE TECNICHE

<p>MOTORE Costruttore Modello Tipo</p> <p>Potenza netta al volano a 2000 min⁻¹ (80/1269/CE) Numero di cilindri Cilindrata Alesaggio x Corsa</p>	<p>IVECO NEF F4BE0484E*D601 Diesel, 4 tempi, iniezione diretta, sovralimentato con aftercooler (turbo)</p> <p>83 kW 4 in linea 3900 cm³ 102 x 120 mm</p>
<p>IMPIANTO ELETTRICO Tensione di funzionamento Batterie (Capacità/Tensione) Alternatore (Corrente/Tensione) Motorino di avviamento (Potenza)</p>	<p>24 V 2 x 100 Ah / 12 V 70 A / 24 V 4 kW</p>
<p>IMPIANTO IDRAULICO Pompa comando attrezzatura/traslazione Portata massima Pressione massima d'esercizio</p> <p>Circuito comando rotazione torretta Portata massima Pressione massima d'esercizio</p> <p>Cilindri idraulici (Ø x corsa) Sollevamento (triplice articolazione) Sollevamento (monoblocco) Penetrazione Benna Posizionatore (solo versione triplice articolazione)</p>	<p>182 l/min 35 MPa</p> <p>90 l/min 20 MPa</p> <p>105 x 980 mm 105 x 980 mm 110 x 1140 mm 90 x 995 mm 145 x 730 mm</p>
<p>TRASMISSIONE Tipo</p> <p>Velocità di traslazione Lavoro Lenta Veloce Trasferimento Lenta Veloce</p> <p>Massima pendenza superabile Lavoro Trasferimento</p>	<p>con motore idraulico a cilindrata variabile e cambio sincronizzato a due velocità</p> <p>0 ÷ 3,5 km/h 0 ÷ 8,8 km/h</p> <p>0 ÷ 13,6 km/h 0 ÷ 34,5 km/h</p> <p>80 % 15 %</p>
<p>ROTAZIONE TORRETTA Motore di rotazione Freno di rotazione Riduzione finale Ralla Velocità di rotazione</p>	<p>a pistoncini assiali automatico a dischi epicicloidalie in bagno d'olio in bagno di grasso 8,0 min⁻¹</p>

CARATTERISTICHE

<p>ASSALI Assale posteriore Assale anteriore Motore Freni Riduzione finale</p>	<p>rigido oscillante $\pm 7^\circ$ a pistoncini assiali a dischi in bagno d'olio epicicloidale in bagno d'olio</p>
<p>IMPIANTO FRENANTE Freni di servizio Freno di lavoro Freno di parcheggio Freno di emergenza</p>	<p>a dischi, in bagno d'olio, agenti sulle quattro ruote agente sui freni di servizio piú il bloccaggio dell'oscillazione assale anteriore meccanico del tipo a molla agente sulla trasmissione circuito di frenata sdoppiato ed inserimento auto- matico del freno di parcheggio con motore spento</p>
<p>IMPIANTO STERZANTE Angolo di sterzata Diametro minimo di volta con pneumatico gemellato c/distanziale 10.00x20</p>	<p>27° 12100 mm</p>
<p>PNEUMATICI Ruote gemellate Ruote singole Ruote singole</p>	<p>10.00 - 20 EM NB-38 16 PR 18R19.5 XF-TL 600/40 - 22.5</p>

07102 60403980

E145W EVOLUTION

PESI OPERATIVI - (VERSIONE MONOBLOCCO)

Allestimento con pneumatici gemellati tipo: 10.00 - 20 EM NB-38 16 PR

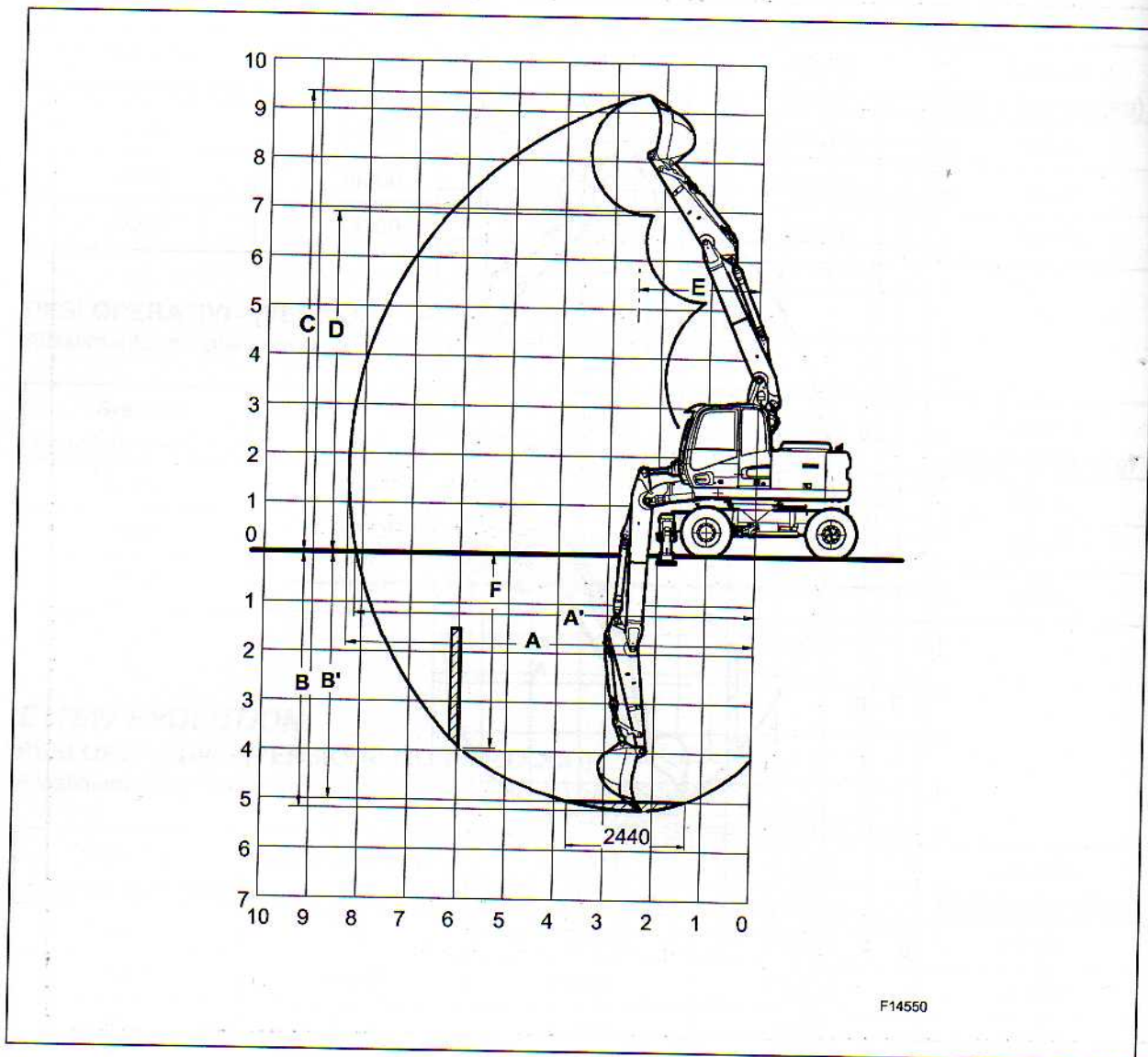
Braccio penetrazione (mm)	Due stabilizzatori (kg)	Quattro stabilizzatori (kg)	Lama (kg)	Lama e stabilizzatori (kg)
2100	14250	15350	13850	14950
2500	14300	15400	13900	15000
3000	14350	15450	13950	15050

PESI OPERATIVI - (VERSIONE TRIPLICE ARTICOLAZIONE)

Allestimento con pneumatici gemellati tipo: 10.00 - 20 EM NB-38 16 PR

Braccio penetrazione (mm)	Due stabilizzatori (kg)	Quattro stabilizzatori (kg)	Lama (kg)	Lama e stabilizzatori (kg)
2100	13700	15900	14400	15500
2500	14850	15950	14450	15550
3000	14900	16000	14500	15600

PRESTAZIONI DI SCAVO VERSIONE BRACCIO TRIPLICE ARTICOLAZIONE



(Dimensioni in mm)

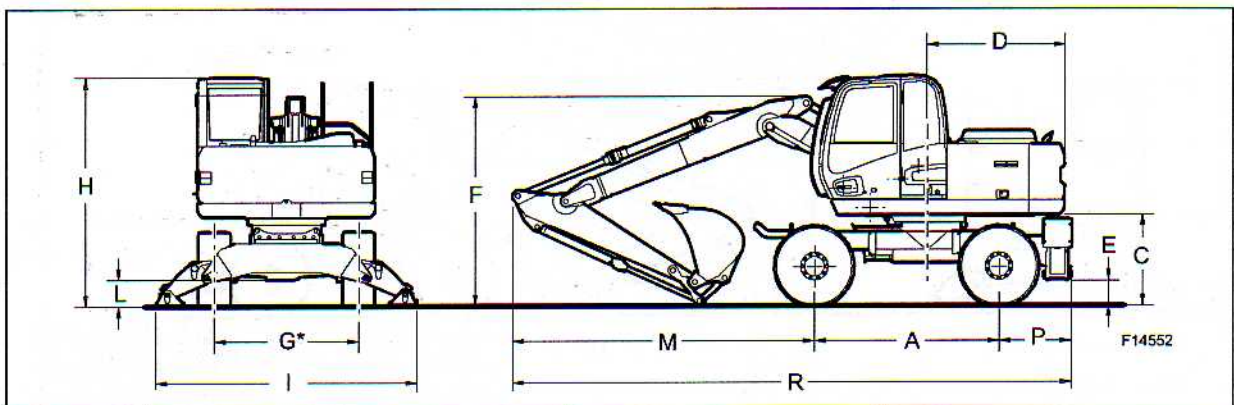
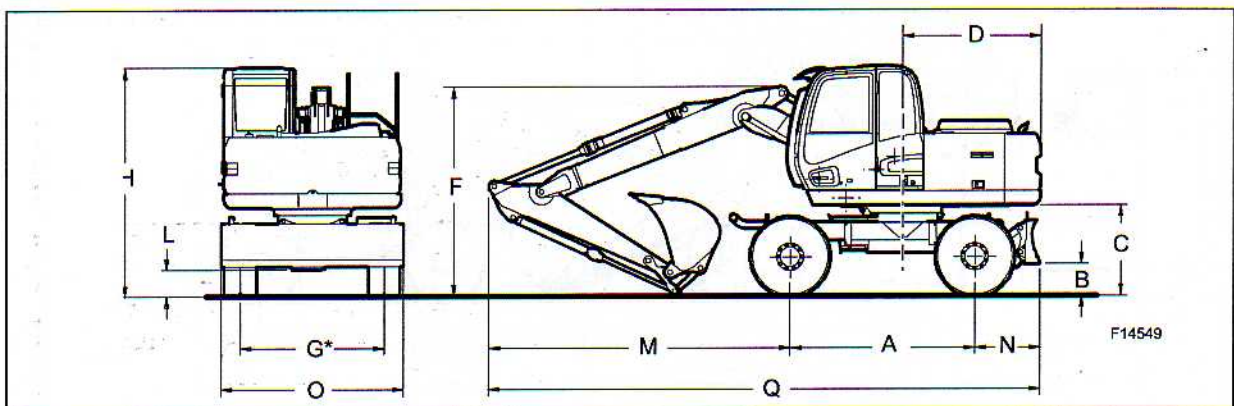
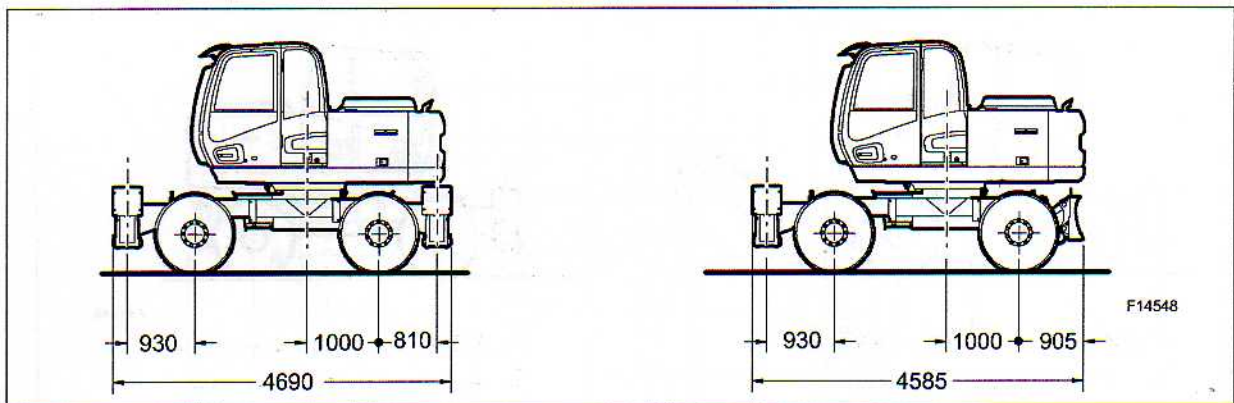
Braccio penetrazione	2100	2500	3000
A	8310	8665	9160
A'	8125	8490	8995
B	5180	5565	6065
B'	4990	5385	5900
C	9360	9640	10080
D	6915	7195	7635
E	2490	2660	3015
F	3945	4435	4945

F14598

Leggere attentamente le NORME DI SICUREZZA (all'inizio di questo manuale) per la protezione del personale e della macchina

DIMENSIONI DI TRASPORTO BRACCIO TRIPLICE ARTICOLAZIONE

Allestimento con pneumatici gemellati: 10.00 - 20 EM NB-38



VERSIONI CON BRACCIO PENETRAZIONE	A	B	C	D	E	F	*G	H	I	L	M	N	O	P	Q	R
2100	2550	395	1205	1945	305	2855	1975	3110	3660	325	4185	905	2530	1010	7635	7740
2500	2550	395	1205	1945	305	2830	1975	3110	3660	325	4265	905	2530	1010	7720	7825
3000	2550	395	1205	1945	305	3325	1975	3110	3660	325	4090	905	2530	1010	7545	7650

F14597

(Dimensioni in mm)

* Con pneumatici singoli 18R 19.5 XF TL: 2000
 singoli 600/40-22.5: 1950

Leggere attentamente le NORME DI SICUREZZA (all'inizio di questo manuale) per la protezione del personale e della macchina