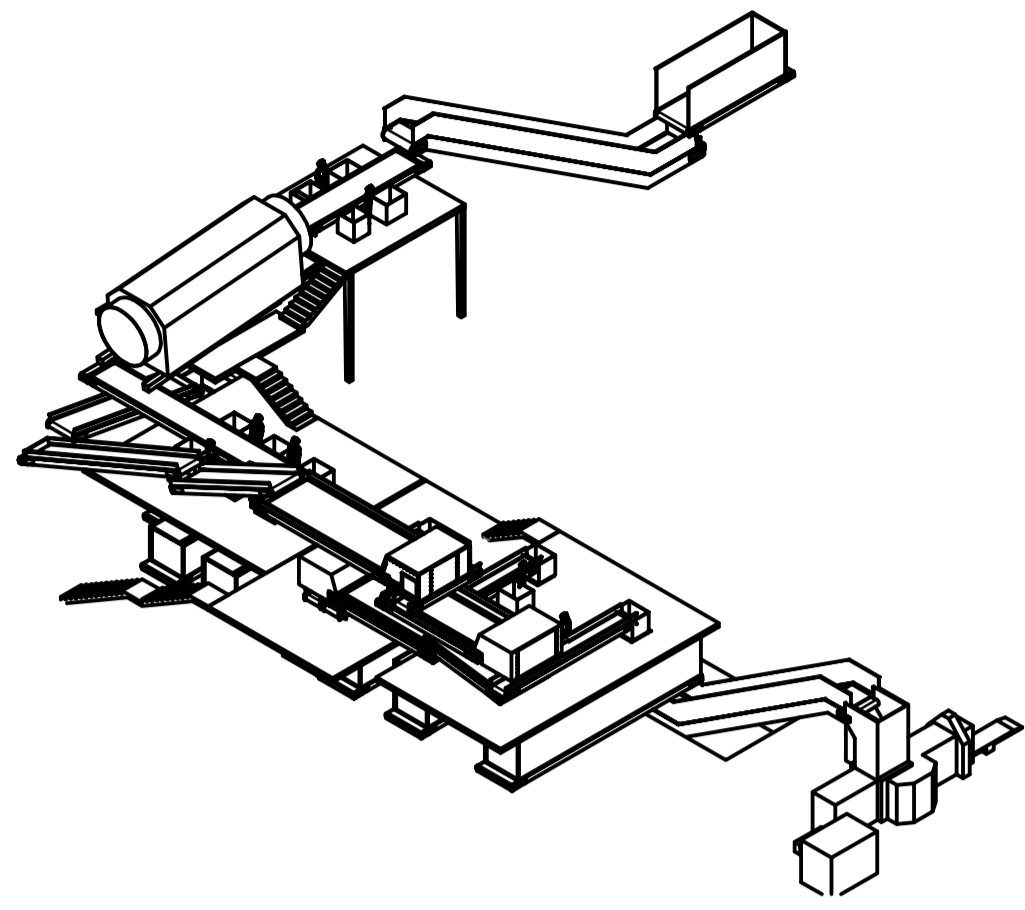


**LAYOUT E SEZIONI IMPIANTO DI TRATTAMENTO**

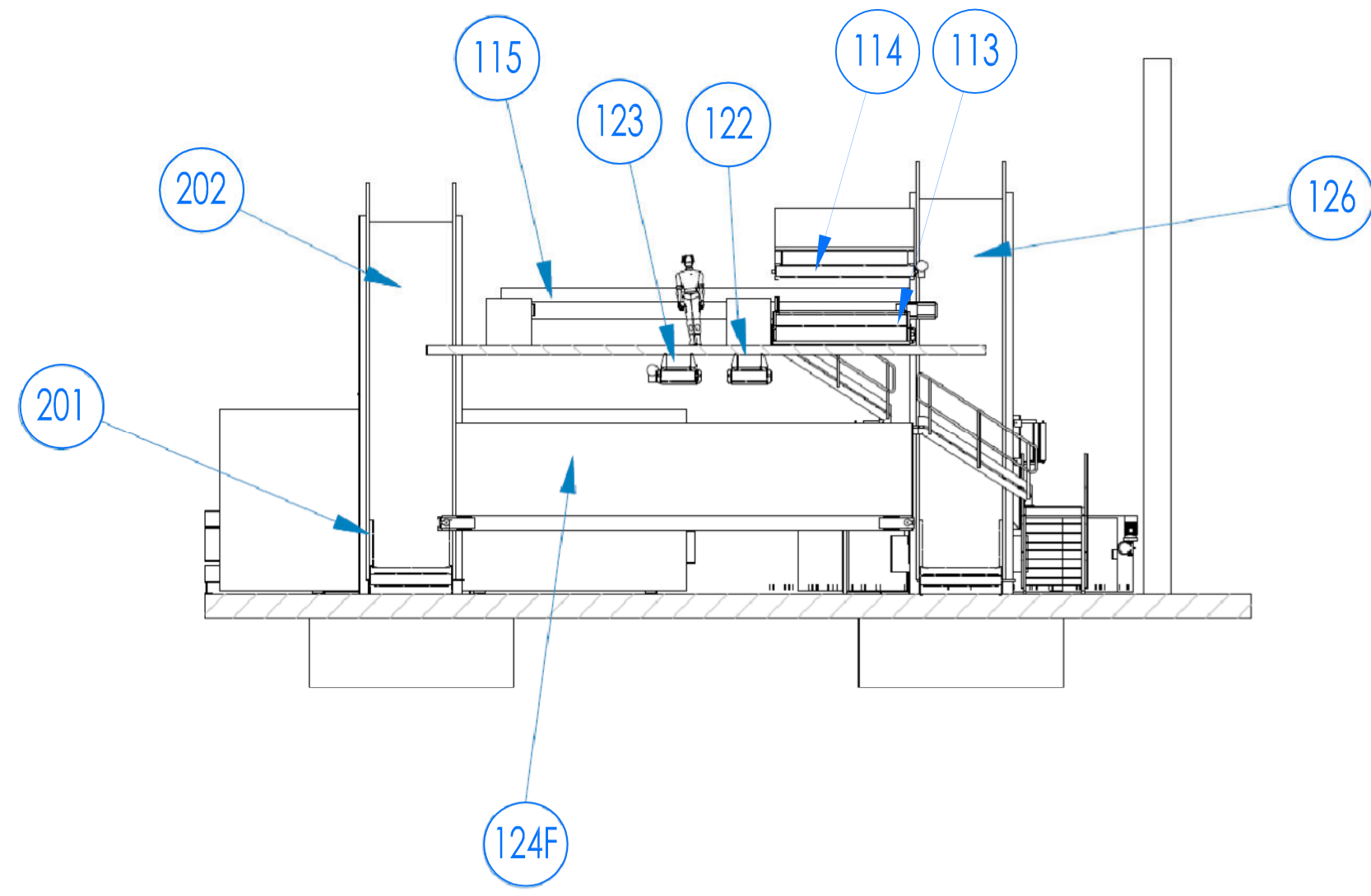
00	Dicembre 2022	Emissione per autorizzazione	Ingg. C. Cecchi	dot. E. Scatola
Rev.	Data	Descrizione	Redatto	Approvato
Rif. E22011A		Scala 1:100, 1:200		
 enerance società di ingegneria Via Roma, 15 - 30100 Montebelluna (TV) c.cecchi@enerance.com www.enerance.com - tel. 0422.743884		Il committente  eco-eco S.p.A.		Il tecnico Ingg. Cesare Cecchi

I diritti d'autore appartengono alle società indicate - È vietato riprodurre senza permesso esplicito qualsiasi contenuto

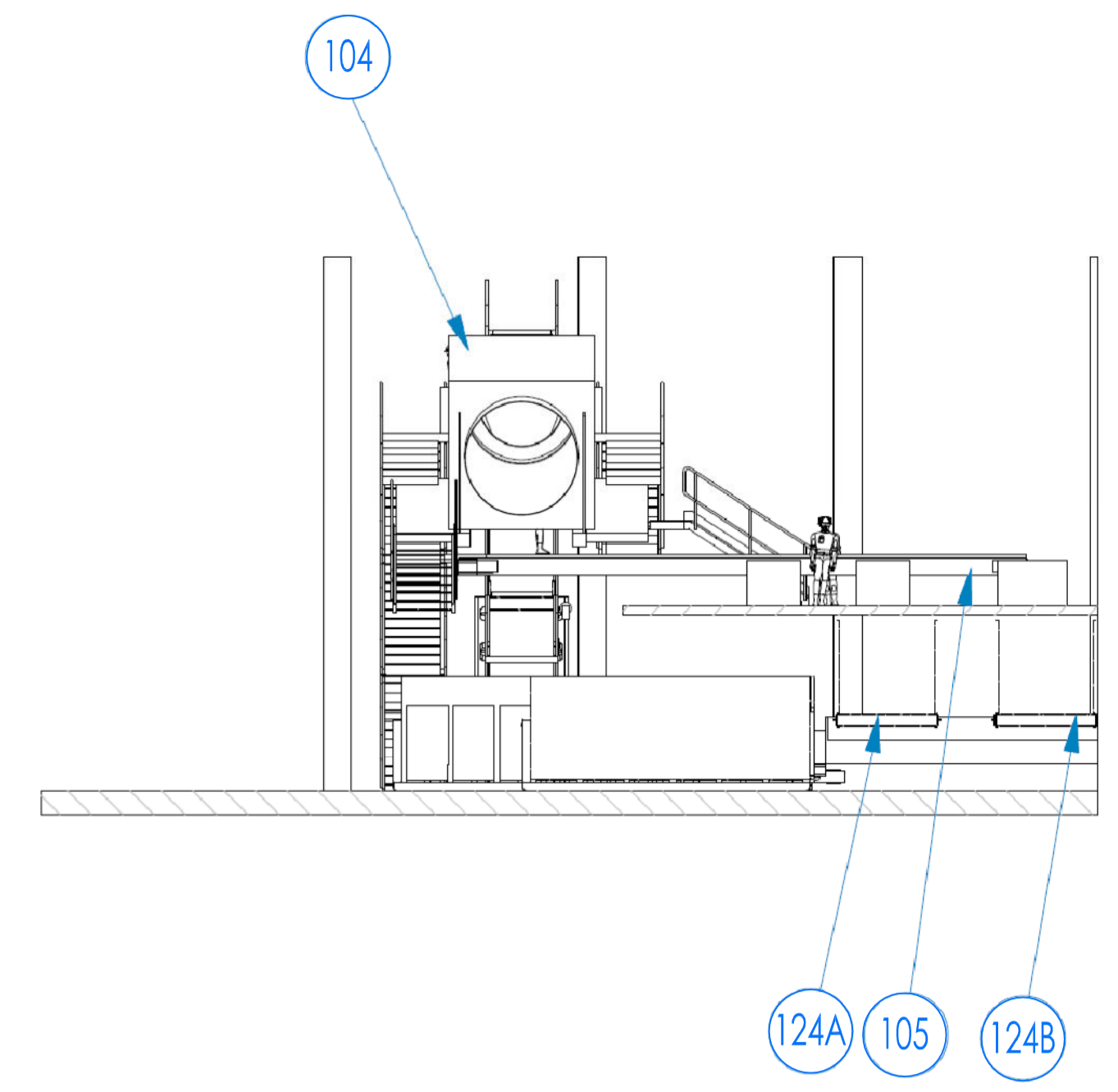
**VISTA 3D (parziale)**



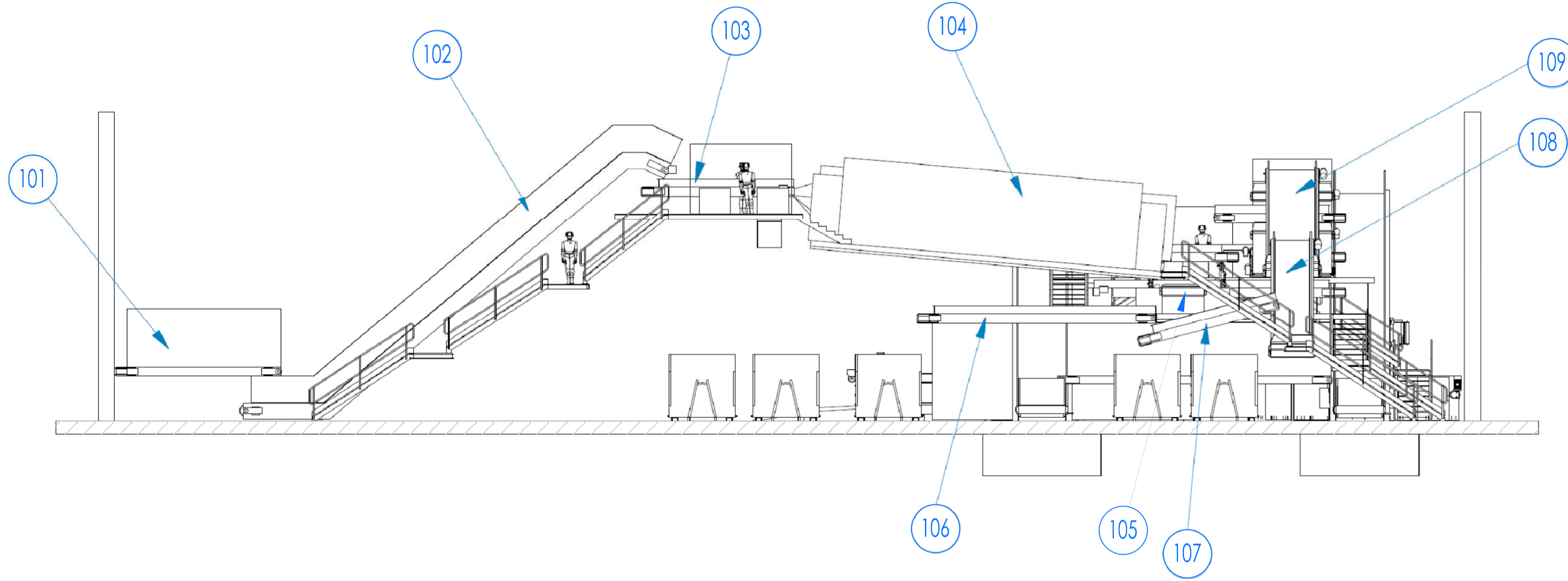
**SEZIONE D - D**



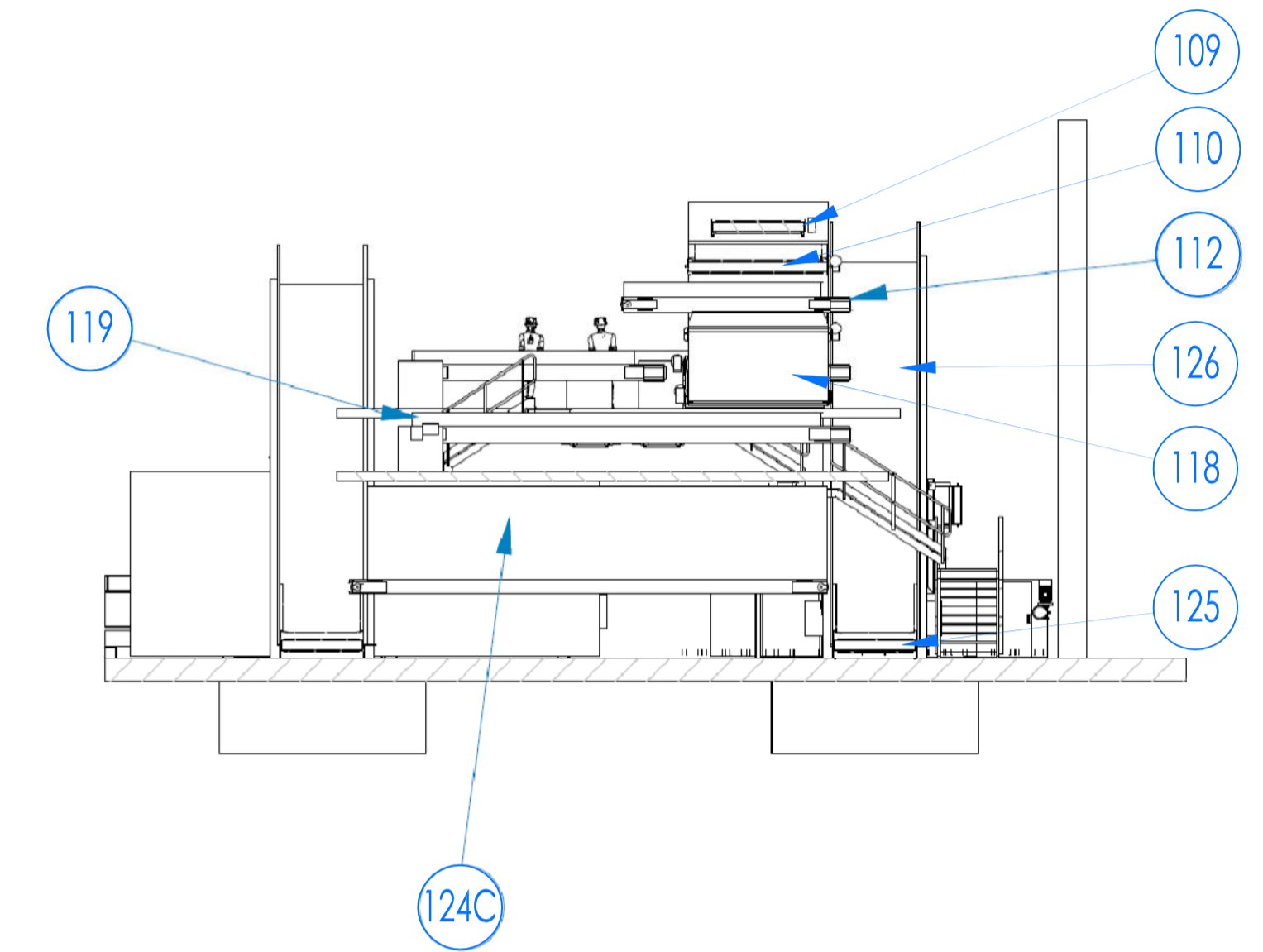
**SEZIONE E - E**



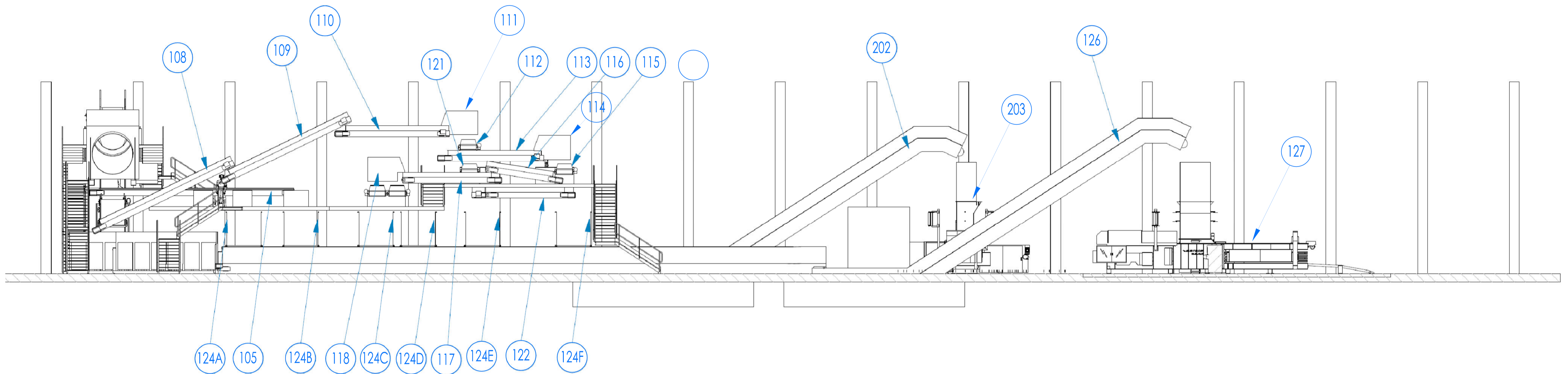
**PROSPETTO B - B**



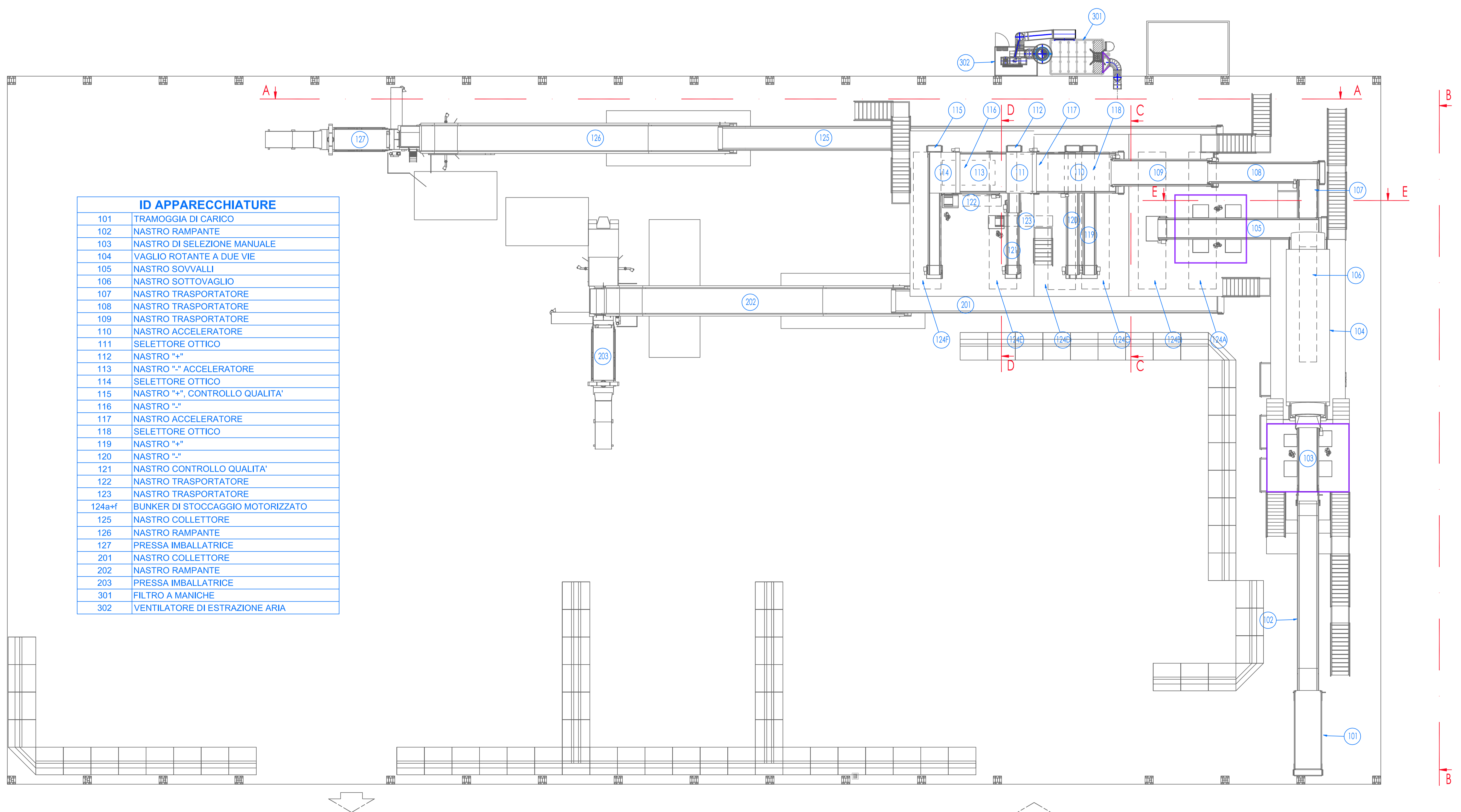
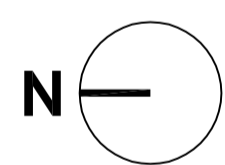
**SEZIONE C - C**



**PROSPETTO A - A**



**LAYOUT IMPIANTO DI TRATTAMENTO**



ID APPARECCHIATURE	
101	TRAMOGGIA DI CARICO
102	NASTRO RAMPANTE
103	NASTRO DI SELEZIONE MANUALE
104	VAGLIO ROTANTE A DUE VIE
105	NASTRO SOVAVALLI
106	NASTRO SOTTOVAGLIO
107	NASTRO TRASPORTATORE
108	NASTRO TRASPORTATORE
109	NASTRO TRASPORTATORE
110	NASTRO ACCELERATORE
111	SELETTORE OTTICO
112	NASTRO "A" ACCELERATORE
113	NASTRO "B" ACCELERATORE
114	SELETTORE OTTICO
115	NASTRO "C" CONTROLLO QUALITA'
116	NASTRO "D"
117	NASTRO ACCELERATORE
118	SELETTORE OTTICO
119	NASTRO "E"
120	NASTRO "F"
121	NASTRO CONTROLLO QUALITA'
122	NASTRO TRASPORTATORE
123	NASTRO TRASPORTATORE
124a-f	BUNKER DI STOCCAGGIO MOTORIZZATO
125	NASTRO COLLETTORE
126	NASTRO RAMPANTE
127	PRESSA IMBALLATRICE
201	NASTRO COLLETTORE
202	NASTRO RAMPANTE
203	PRESSA IMBALLATRICE
301	FILTRO A MANICHE
302	VENTILATORE DI ESTRAZIONE ARIA