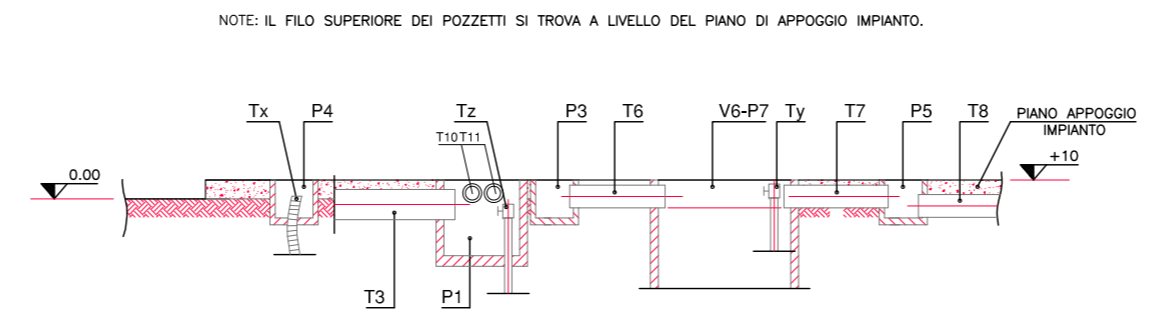


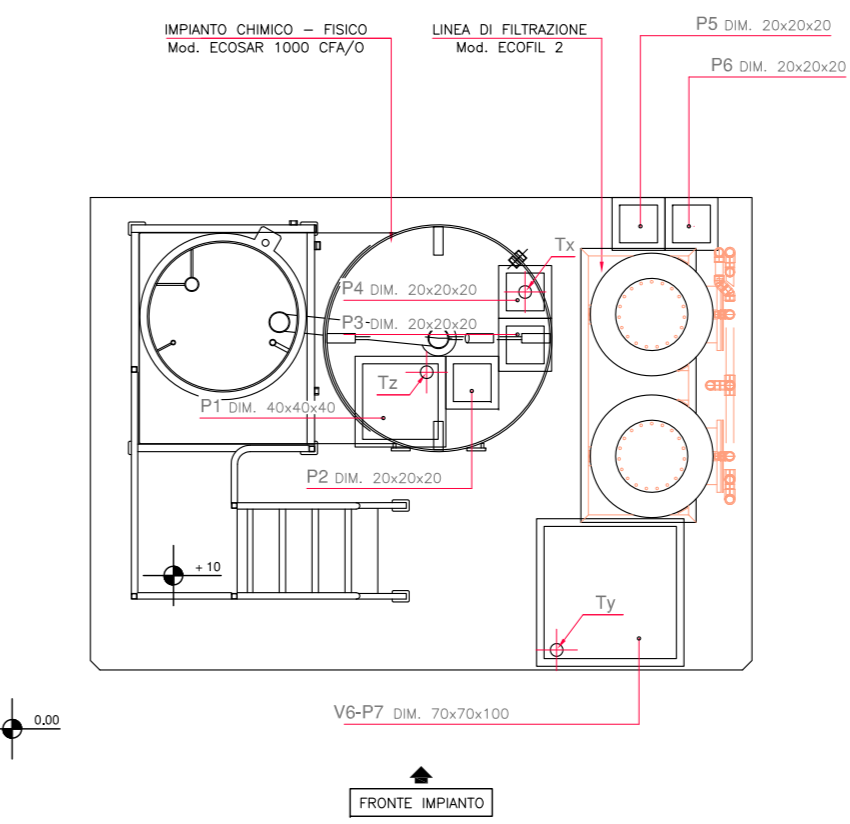
STUDIO ASSOCIATO D'INGEGNERIA VALONTA TREVISAN	IN.NA.VE. S.p.a. Via dei Cantieri 10 - Malcontenta - VE		
	Committente: IN.NA.VE. s.p.a.	Oggetto: Piano di adeguamento delle reti di scarico delle acque reflue dello stabilimento	
Progettista: Dott. Ing. Paola Trevisan Dott. Ing. Stefano Valonta	Titolo: Stato di progetto: Particolari degli impianti di trattamento		
Cannaregio 3027/1 Venezia Tel. - Fax 041717449	Data: Luglio 2022	Scala: 1:50	TAV. 04
Tecnico:	Committente:		

N.B.: lo stato di progetto rappresentato per l'impianto è a blocchi funzionali e ha carattere indicativo relativamente alle posizioni effettive dei vari manufatti. La migliore configurazione sarà stabilita in fase esecutiva, nel rispetto delle caratteristiche e necessità di funzionamento degli impianti.



NOTA IMPORTANTE :
LA 'VALIDITA' DELLA GARANZIA SULLE APPARECCHIATURE E' SUBORDINATA AL POSIZIONAMENTO DELL' IMPIANTO IN APPPOSITO LOCALE CHIUSO O SOTTO TETTOIA, ADEGUATAMENTE PROTETTA DALLE INTEMPERIE.
ALTEZZA MINIMA INTERNA LOCALE/TETTOIA NON INFERIORE A : 5,00 mt
DIMENSIONI MINIME PORTA DI INGRESSO LOCALE : 4,25 mt x 3,00 mt (H)

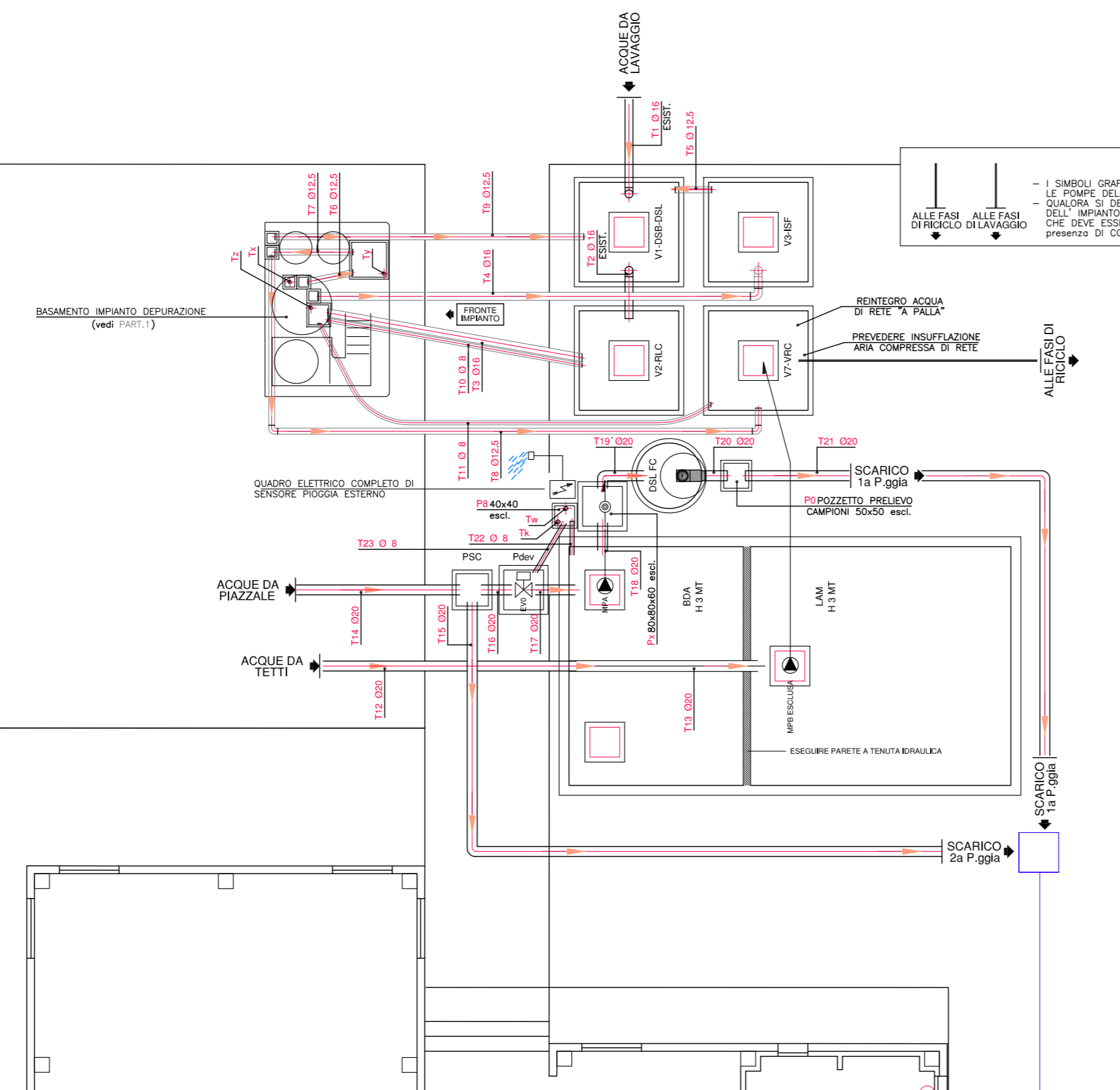
VISIONE IN PIANTA DEL PIANO DI APPOGGIO IMPIANTO DI DEPURAZIONE. DA ESIGERE PERFETTAMENTE A LIVELLO. PESO GRAVANTE CON IMPIANTO IN ESERCIZIO 0,180 CIRCA.



LEGENDA : PRIMA DI INIZIARE I LAVORI SI CONSIGLIA DI PRENDERE ATTENTA VISIONE DELLE NOTE RIPORTATE NELLA PRESENTE LEGENDA.

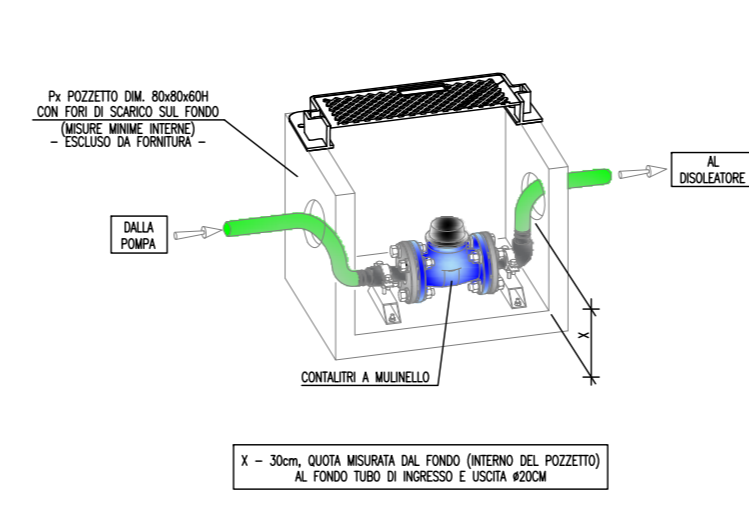
- DSB-DSL : VASCA DI DISSABBIATURA DISOLEAZIONE ESISTENTE
- RLC : VASCA DI RILANCIO ESISTENTE
- ISF : VASCA DI ISPESSENTAMENTO FANGHI ESCLUSA DIM. 200x200 cm - 4 mc - NUOVA INSTALLAZIONE
- VRC : VASCA ACCUMULO DEPURATA USO RICICLO ESCLUSA DIM. 200x200 cm INDICATIVE - 4 mc NUOVA INSTALLAZ.
- PSC : POZZETTO SCOLMATORE ESCLUSO NUOVA INSTALLAZIONE - RAPPRESENTAZIONE INDICATIVA
- Pdev : POZZETTO ALLOGGIAMENTO VALVOLA DEVIAZIONE ESCLUSO NUOVA INSTALLAZIONE INTERAMENTE ISPEZIONABILE - PER DIMENSIONI VEDI SEZIONE
- BDA : BACINO DI ACCUMULO 1a P.ggla IN VASCA ESISTENTE - VOLUME NECESSARIO : 40 MC
- DSL FC : DISOLEATORE COALESCENTE 1a P.ggla Ø 150 cm H= 216 cm. NUOVA INSTALLAZIONE
- LAM : SEZIONE DI ACCUMULO REFLUI DA TETTI IN VASCA ESISTENTE - VERIFICARE VOLMETRIA RISULTANTE
- QUOTE : ESPRESSE IN CENTIMETRI.
- TUBAZIONI DA T1 A T9 , DA T12 A T21 : IN PVC TIPO 302 (ARANCIONE, GROSSO SPESSORE) IN PENDENZA DELL'1% OVE INDICATO DALLE FRECCHE.
- TUBAZIONE TK : TUBO CORRUGATO Ø 6 cm PER PASSAGGIO CAVI DI ALIMENTAZIONE ELETTRICA 220 V MONOFASE-TERRA POTENZA INSTALLATA 1 kW. NOTA : L' ALLACCIAMENTO DELLE UTENZE A QUADRO A BORDO MACCHINA E' A CARICO DEL CLIENTE. Nota: prevedere linea di alimentazione elettrica impianto secondo normativa CEI 64/8, con interruttore magneto-termico provvisto di differenziale installato a monte del quadro di comando in fornitura.
- TUBAZIONE Ty :
- TUBAZIONE Tz : PUNTO DI CONSEGNA ARIA COMPRESSA DI RETE (tubo tipo RILSAN 6x8 con attacco rapido e valvola - pressione MINIMA 5 BAR, MASSIMA 6 BAR).
- TUBAZIONE Tw : PUNTO DI CONSEGNA ARIA COMPRESSA DI RETE (tubo tipo RILSAN 6x8 con attacco rapido e valvola - pressione MINIMA 2 BAR , MASSIMA 3 BAR).

DISPOSIZIONE PLANIMETRICA
scala 1:50



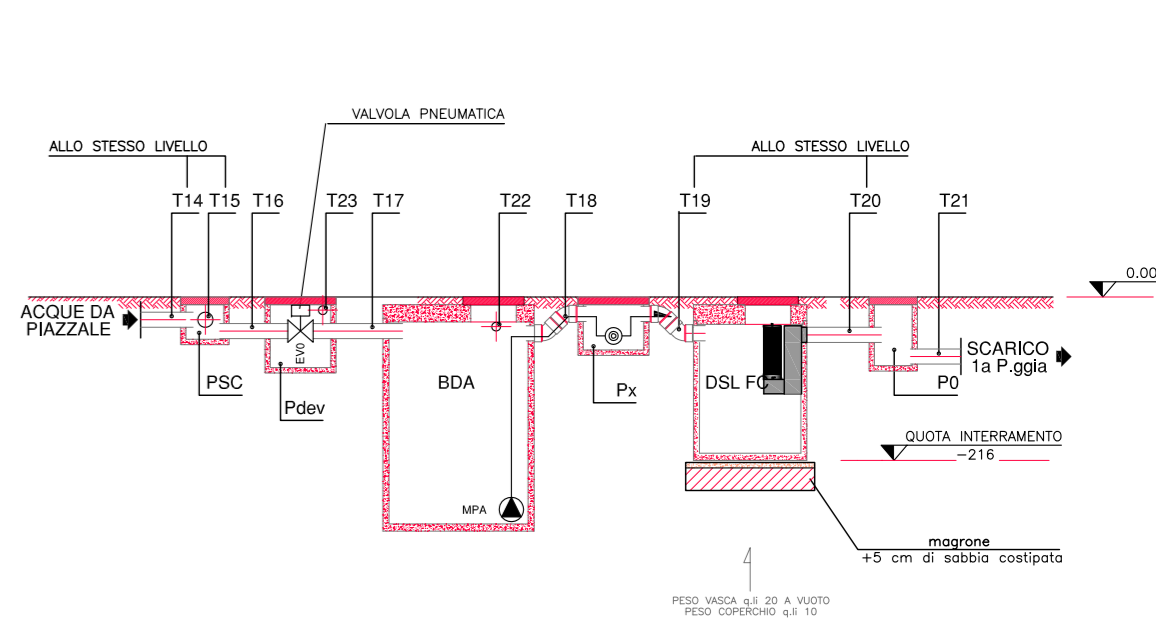
NOTA IMPORTANTE :
- I SIMBOLI GRAFICI RIPORTATI A SINISTRA RICORDANO LA POSSIBILITA' DI COLLEGARE LE POMPE DELL' AUTOLAVAGGIO ALLA/E VASCA/E VRC.
- QUALORA SI DEBBANO ESEGUIRE QUESTI COLLEGAMENTI, BISOGNA CONTATTARE IL FORNITORE DELL' IMPIANTO DI LAVAGGIO AL FINE DI CONOSCERE IN DETTAGLIO IL TIPO DI ALLACCIAMENTO CHE DEVE ESSERE ESEGUITO (VEDASI num. diam, materiale DEI TUBI, presenza DI CORRUGATI, GALLEGGIANTI, ECC).

schema installazione contaltri entro pozzetto Px



PROSPETTO SEZIONATO VASCHE - REFLUI DA PIAZZALE
scala 1:50

NOTA : LUCI ISPEZIONI MINIME IN VASCA BDA 60x60 o Ø60



PROSPETTO SEZIONATO VASCHE - REFLUI DA LAVAGGIO
scala 1:50

NOTA : LUCI ISPEZIONI MINIME IN VASCHE RLC + VRC 60x60 o Ø60

