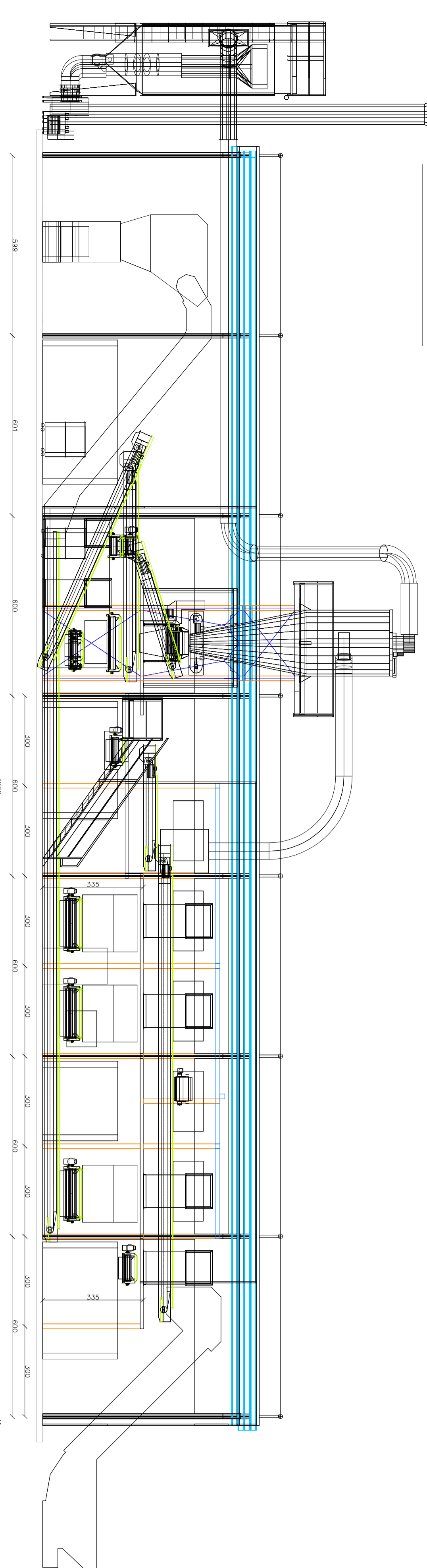
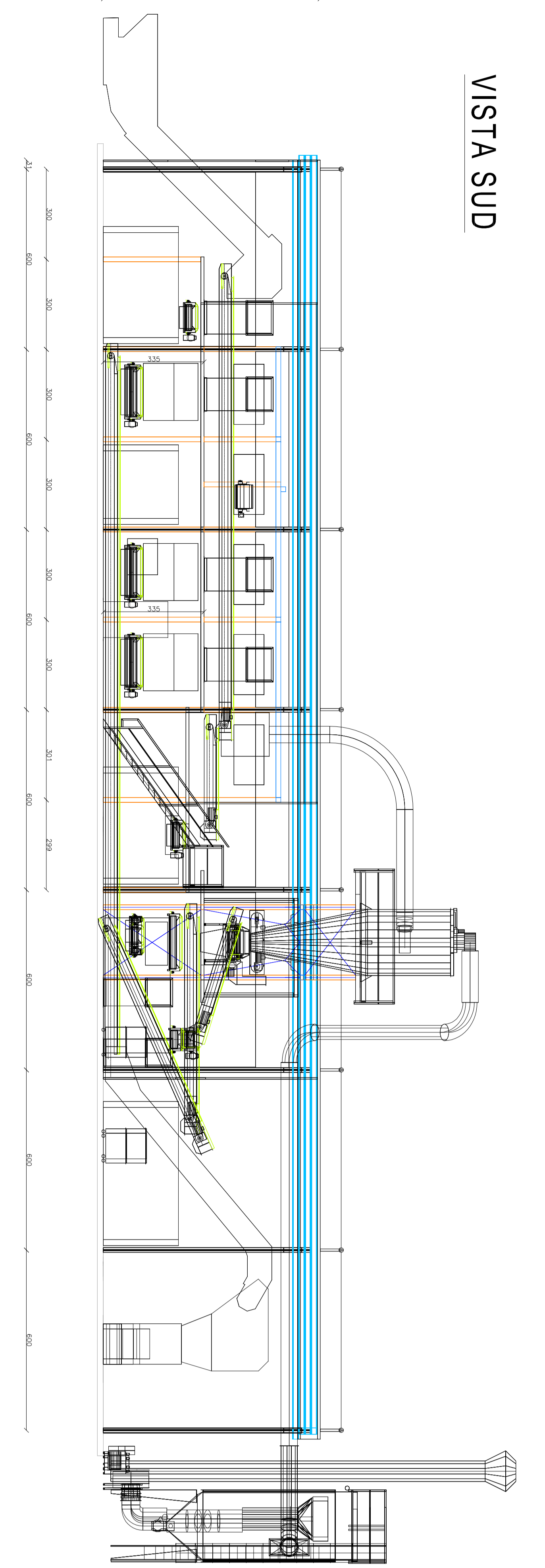


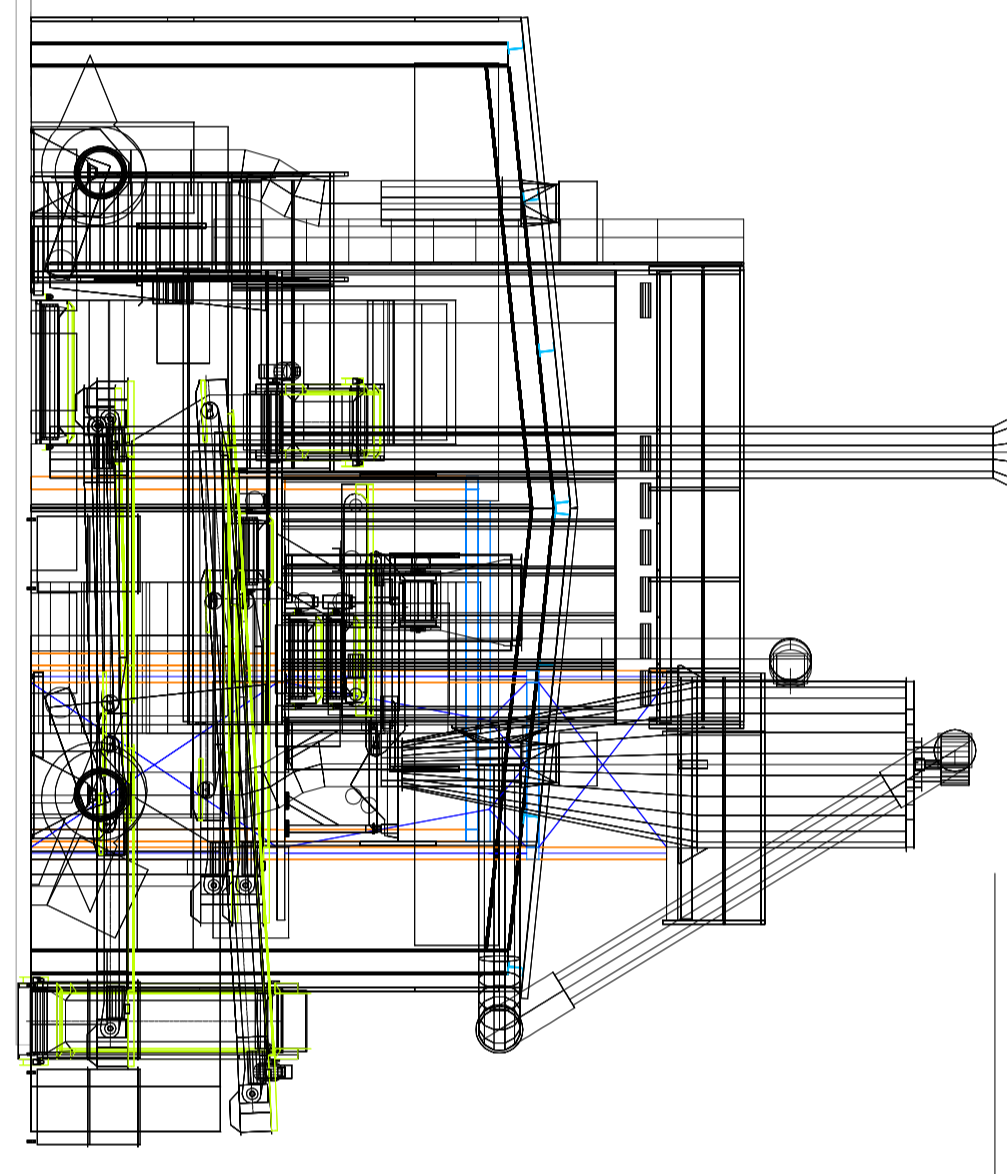
VISTA NORD



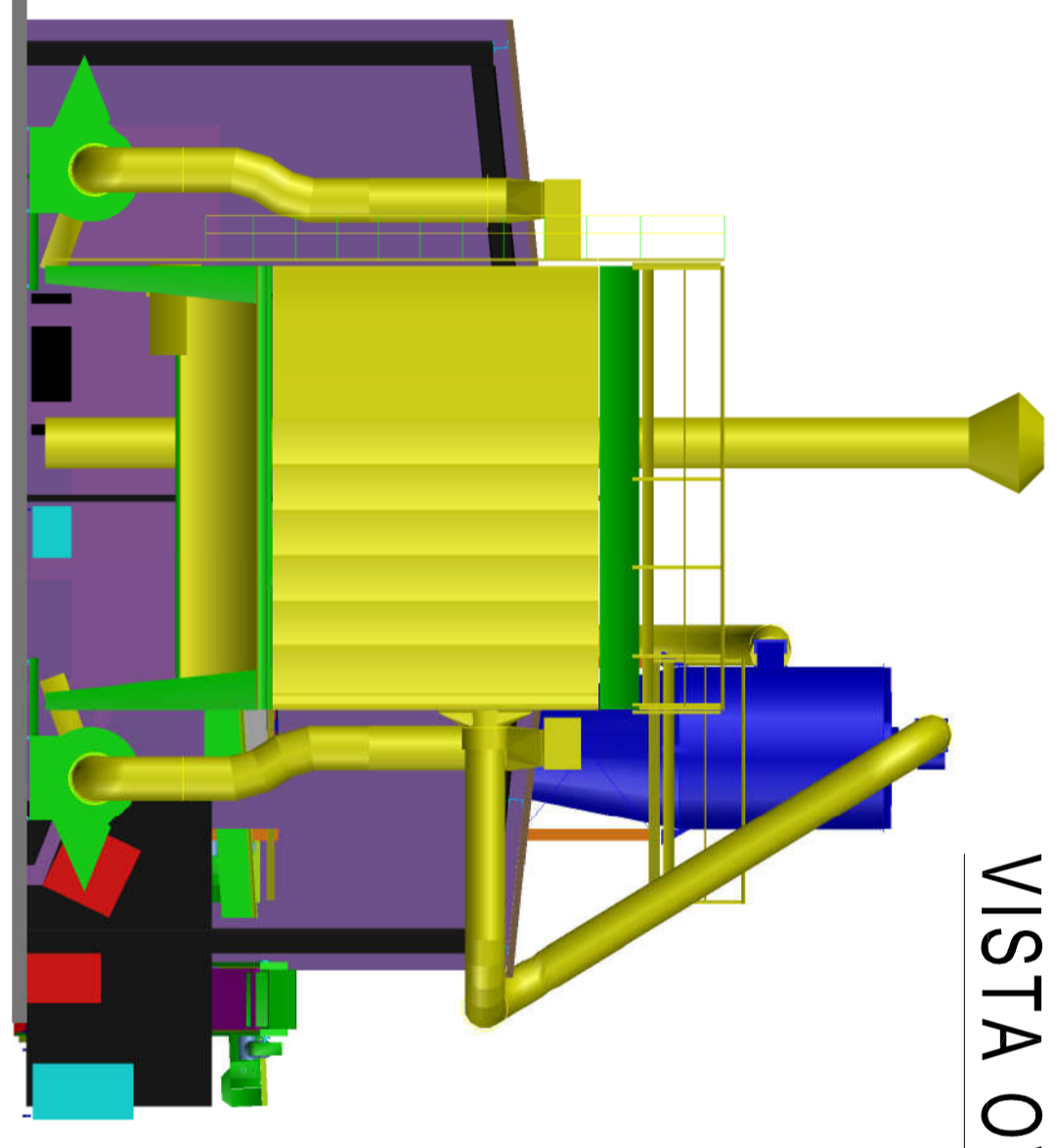
VISTA SUD



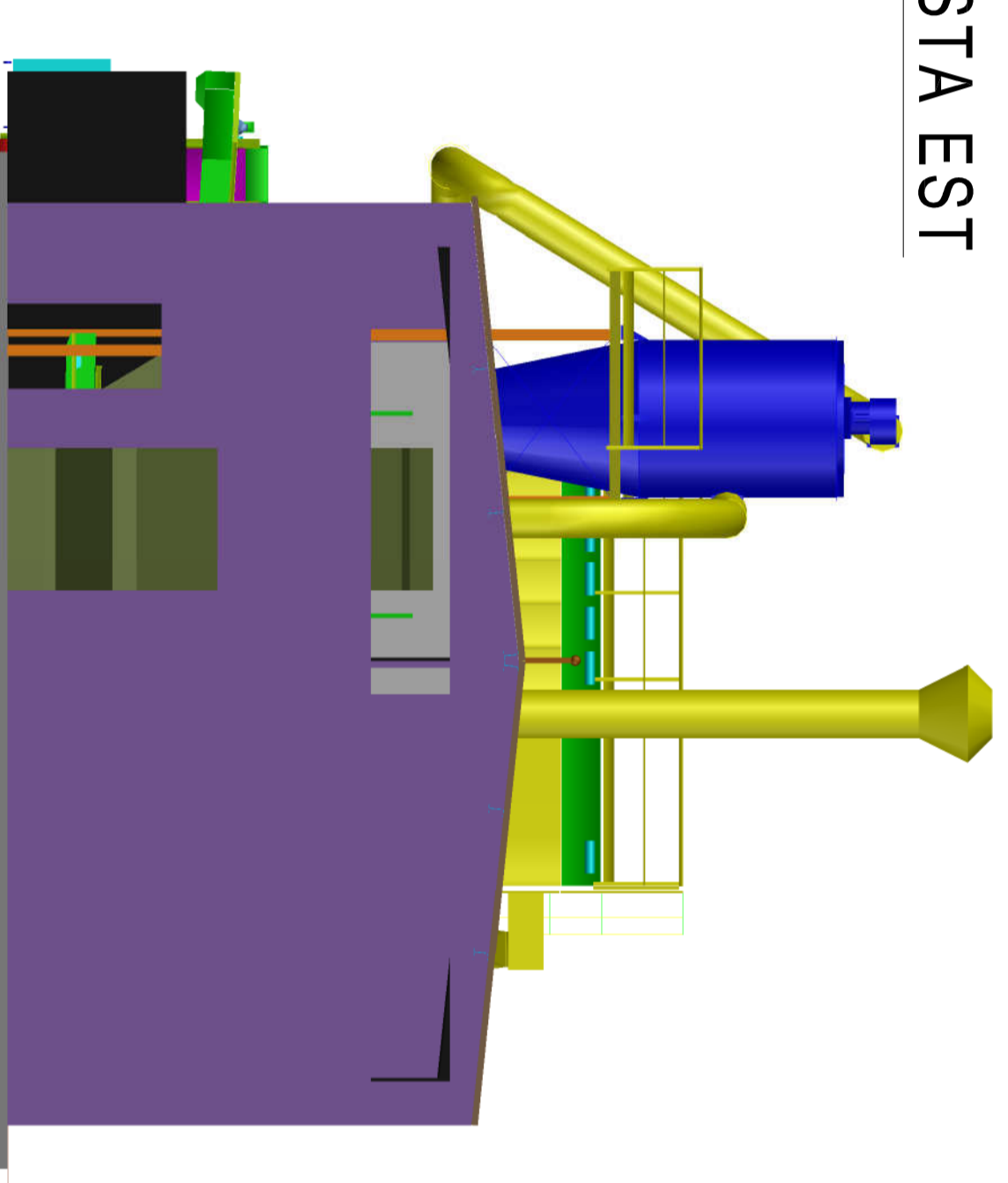
VISTA OVEST



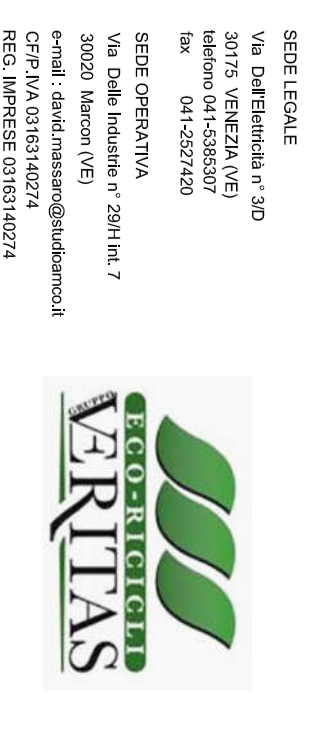
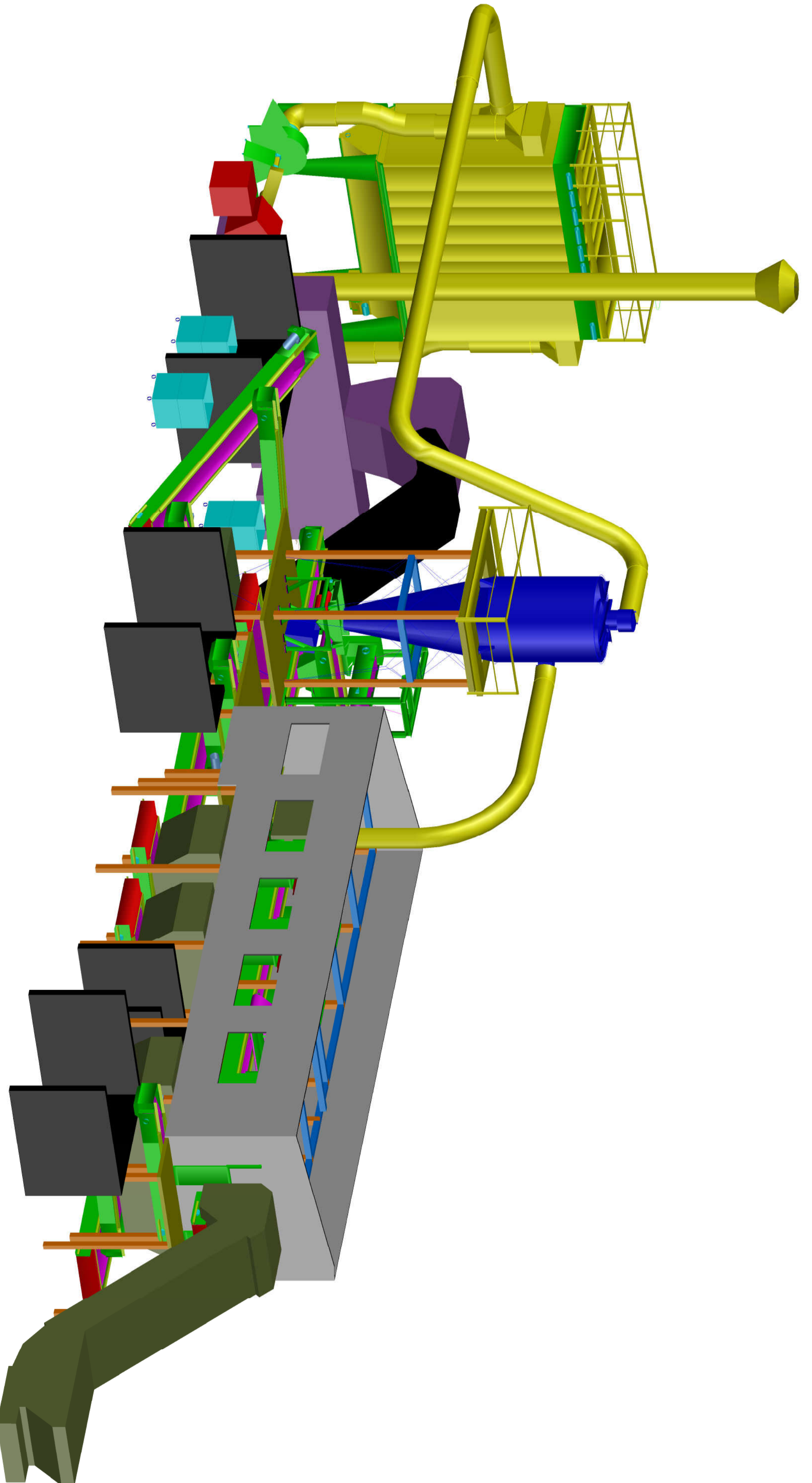
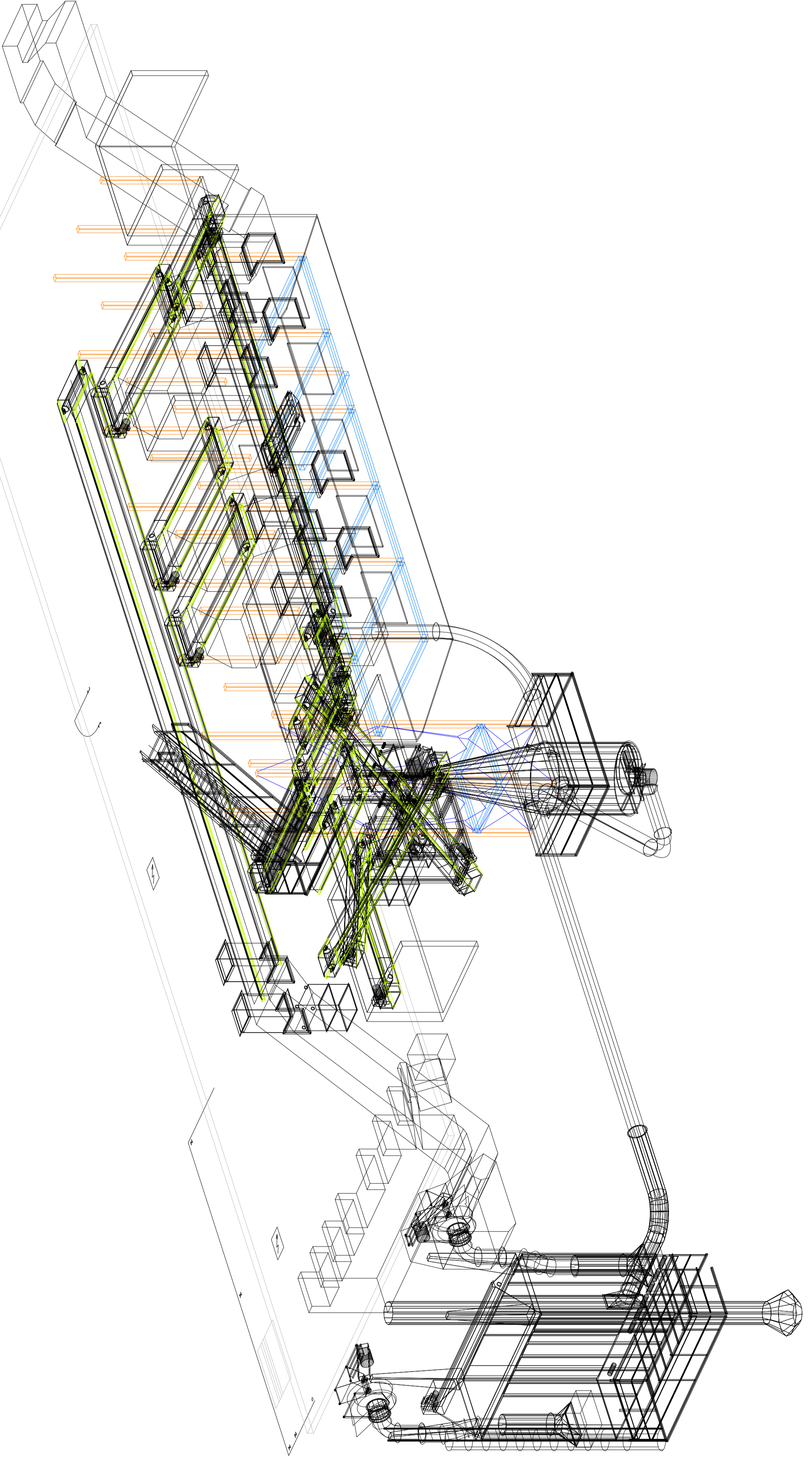
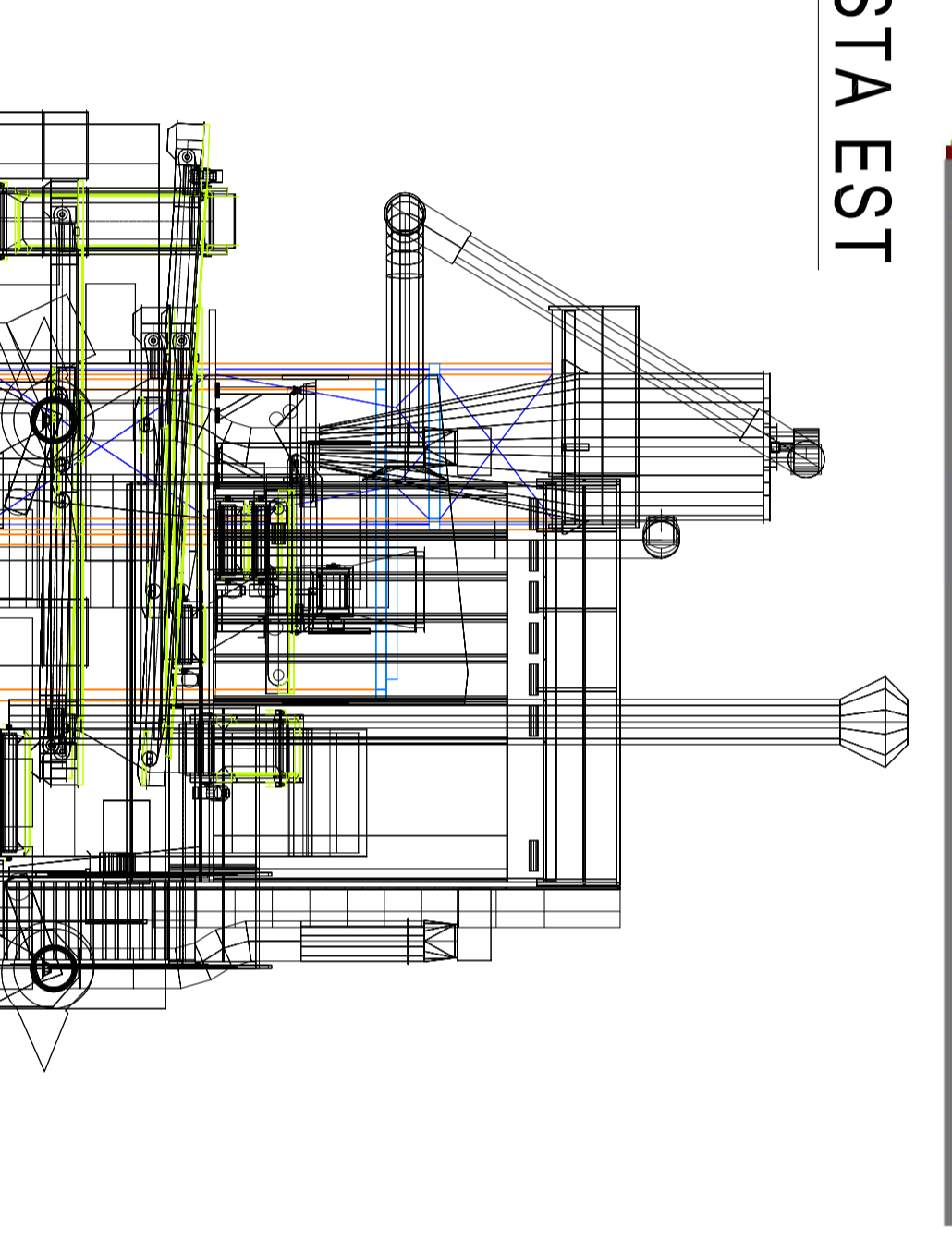
VISTA OVEST



VISTA EST



VISTA EST



Regione VENETO
Provincia VENEZIA
Comune VENEZIA

ECO-RIICLI VERITAS S.r.l.

Sede Impianto: via della Geologia Area 10/14a - Nalcomenna/Venezia

Elaborato PAUR (art. 27bis DLgs 152/2006)

Modifica Determina n. 2/2022 prot. 59/2022

STATO DI PROGETTO

LINEA MULTI 2

Tabella TAV/07

Scale VARIE

Rev: REV_00 Data: 26/03/2022

Comittente: L'Amma Dilegato

1 Tecnici Ambientali

